

## Wilo-Sub TWU 6'' - 8'' - 10''

**H** Beépítési és üzemeltetési utasítás

**PL** Instrukcja montażu i obsługi

**CZ** Návod k montáži a provozu

**SK** Návod na montáž a obsluhu

**SLO** Navodila za vgradnjo in vzdrževanje

**RUS** Инструкция по монтажу и эксплуатации

**BG** Инструкция за монтаж и експлоатация

**RO** Instrucțiuni de montaj și exploatare

**EST** Paigaldus- ja kasutusjuhend

**LT** Montavimo ir eksploatacijos instrukcija

**LV** Instalēšanas un ekspluatācijas instrukcijas

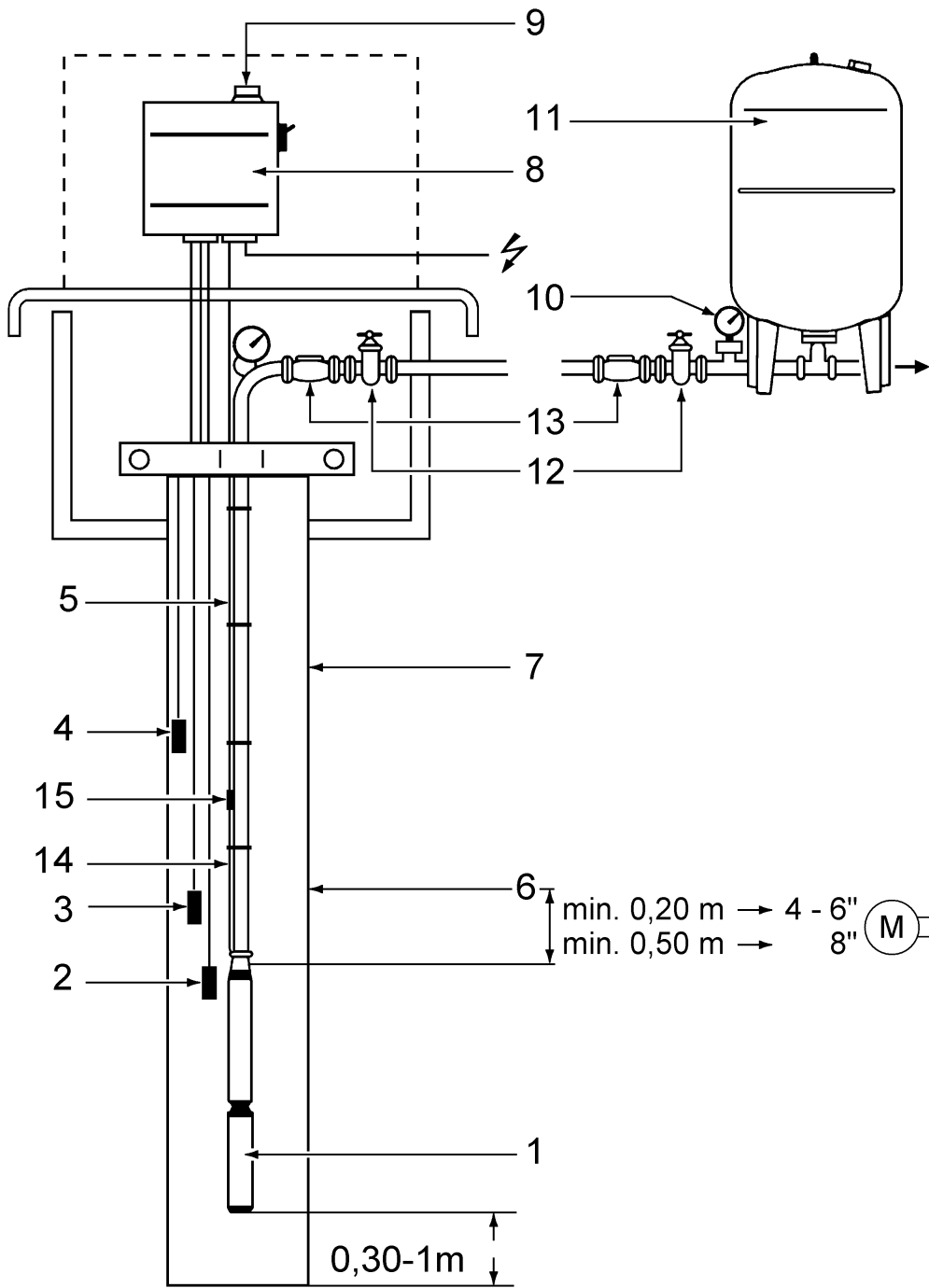


Fig. 1



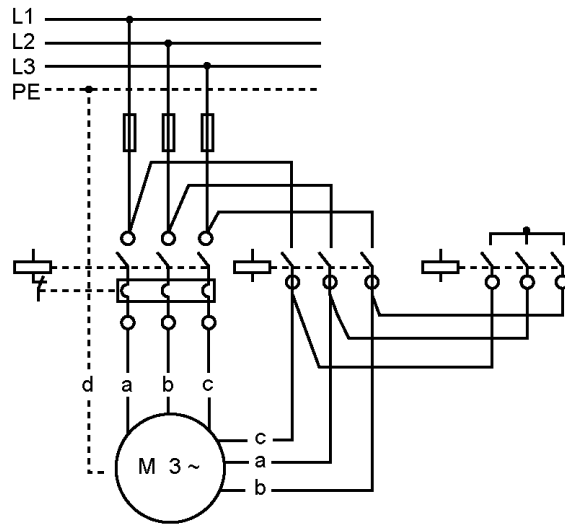


Fig. 4

<b>Beépítési és üzemeltetési utasítás</b>	<b>..... 3</b>	<b>H</b>
<b>Instrukcja montażu i obsługi</b>	<b>..... 8</b>	<b>PL</b>
<b>Návod k montáži a provozu</b>	<b>..... 14</b>	<b>CZ</b>
<b>Návod na montáž a obsluhu</b>	<b>..... 20</b>	<b>SK</b>
<b>Navodila za vgradnjo in vzdrževanje</b>	<b>..... 26</b>	<b>SLO</b>
<b>Инструкция по монтажу и эксплуатации</b>	<b>..... 31</b>	<b>RUS</b>
<b>Инструкция за монтаж и експлоатация</b>	<b>..... 37</b>	<b>BG</b>
<b>Instrucțiuni de montaj și exploatare</b>	<b>..... 42</b>	<b>RO</b>
<b>Paigaldus- ja kasutusjuhend</b>	<b>..... 47</b>	<b>EST</b>
<b>Montavimo ir eksploatacijos instrukcija</b>	<b>..... 52</b>	<b>LT</b>
<b>Instalēšanas un ekspluatācijas instrukcijas</b>	<b>..... 57</b>	<b>LV</b>

## 1 Общие положения

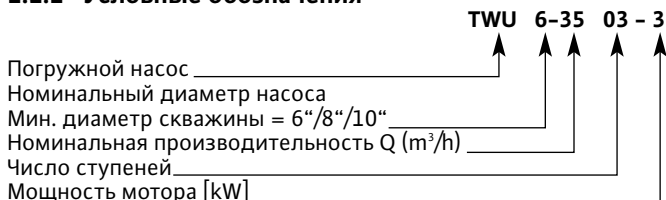
**Монтаж и ввод в эксплуатацию осуществляются только квалифицированным персоналом!**

### 1.1 Цель применения

Погружные насосы серии TWU предназначены для подачи грунтовых вод из скважин, колодцев, резервуаров для бытового и промышленного водоснабжения.

### 1.2 Данные об изделии

#### 1.2.1 Условные обозначения



#### 1.2.2 Технические характеристики

- Диапазон температур: от +30°C до +30°C
- Макс. производительность: 300 м<sup>3</sup>/ч
- Макс. глубина погружения: 350 м
- Макс. допустимое содержание песка: 50 г/м<sup>3</sup>
- Напорный патрубок: от 2" до 6", в зависимости от размера насоса
- Макс. напор: от 200 до 400 м, в зависимости от размера насоса

## 2 Техника безопасности

Данная инструкция содержит основные рекомендации, которые необходимо соблюдать при монтаже и эксплуатации. Кроме того, данная инструкция необходима монтажникам для выполнения монтажа и ввода в эксплуатацию, а также для пользователя. Необходимо не только соблюдать общие требования по технике безопасности, приведенные в данном разделе, но и специальные требования по технике безопасности.

### 2.1 Обозначения рекомендаций в инструкции по эксплуатации

Рекомендации по технике безопасности, содержащиеся в данной инструкции по эксплуатации, несоблюдение которых может вызвать травмы персонала, обозначаются значком



опасность поражения электрическим током обозначается значком



рекомендации по технике безопасности, несоблюдение которых может вызвать повреждение оборудования, обозначаются словом

**ВНИМАНИЕ!**

### 2.2 Квалификация персонала

Персонал, выполняющий монтаж, должен иметь соответствующую квалификацию для осуществления работ.

### 2.3 Опасности при несоблюдении рекомендаций по технике безопасности

Несоблюдение требований по технике безопасности может нанести ущерб персоналу и насосу/установке и привести к потере права на гарантийное обслуживание.

В частности, несоблюдение рекомендаций может повлечь за собой следующие опасности:

- Отказ важных функций насоса/установки,
- Угроза электрического, механического и бактериологического воздействия на персонал
- Повреждение имущества.

### 2.4 Рекомендации по технике безопасности для пользователя

Необходимо соблюдать существующие предписания для предотвращения несчастных случаев.

Опасность поражения электрическим током должна быть исключена. Необходимо соблюдать предписания VDE (Союз немецких электротехников) и местных предприятий энергоснабжения.

### 2.5 Рекомендации по технике безопасности при проверке и монтаже

Пользователь должен заботиться о том, чтобы все работы по проверке и монтажу производились авторизованным и квалифицированным персоналом, ознакомленным с данной инструкцией по монтажу и эксплуатации.

Работы с насосом/установкой можно проводить только при их полном отключении от электросети.

### 2.6 Самовольное изменение конструкции и изготовление запасных частей

Изменения в насосе/установке допустимы только после согласования с производителем. Оригинальные запасные части и авторизованные производителем принадлежности обеспечивают безопасность. Применение других деталей освобождает поставщика насоса/установки от ответственности за возникающие из-за этого последствия.

### 2.7 Недопустимые способы эксплуатации

Безопасность эксплуатации поставленного насоса/установки гарантируется только при использовании по назначению, согласно Разделу 1 данной инструкции. Приведенные в каталоге/техническом паспорте граничные значения ни в коем случае не должны выходить за указанные в них пределы.

## 3 Транспортировка и временное хранение

При доставке необходимо проверить повреждено ли оборудование при транспортировке. Если обнаружены какие-либо дефекты, то необходимо незамедлительно поставить в известность транспортную компанию.

**ВНИМАНИЕ!** При транспортировке и временном хранении насос необходимо защитить от влаги, мороза, механических повреждений и солнечных лучей.

Хранить в горизонтальном положении в местах, защищенных от ударов.

## 4 Описание изделия и принадлежностей

### 4.1 Описание (см. Рисунок 1)

- 1 Насос Wilo-Sub 6"/8"/10"
- 2 Общий погружной электрод (масса)
- 3 Погружной электрод нехватки воды (Выкл.)
- 4 Погружной электрод верхнего уровня (Вкл.)
- 5 Нарастиваемый электрокабель
- 6 Динамический уровень (насос в работе)
- 7 Статический уровень (насос отключен)
- 8 Распределительная коробка (с защитой от сухого хода)
- 9 Подключение к сети/подача питания
- 10 Манометр
- 11 Мембранный бак
- 12 Запорная задвижка
- 13 Обратный клапан
- 14 Кабель мотора
- 15 Соединение кабелей поз. 14 и 5

### 4.2 Насос

- Многоступенчатый погружной насос с радиальными или диагональными рабочими колесами, в зависимости от размера насоса, для использования в скважинах диаметром 6", 8" и 10".
- со встроенным обратным клапаном.

### 4.3 Мотор

- Фланец NEMA 4", 6" и 8"
- Герметичный, статор (пропитан смолой),
- Смазка подшипников производится продуктами, не вредящими окружающей среде

- Антикоррозионные материалы (или защита благодаря антикоррозионному покрытию)

Вид защиты: IP 68  
 Макс. количество запусков: 20/час

	Размер мотора	Характеристики мотора			
		Класс изоляции	Число оборотов [об/мин]	Вид тока	Скорость охлаждающей жидкости [см/с]*
50 Hz	4"	B	2860	3 ~ 380 V	8
	6"	F	2870		
	8"		2910	400 V 415 V	16
60 Hz	4"	B	3430	3 ~ 440 V	8
	6"	F	3440		
	8"		3490	460 V (по запросу: 380–230 В)	16

\*мин. скорость нагнетаемой воды для охлаждения внешнего кожуха мотора.

#### 4.4 Принадлежности

Принадлежности должны заказываться отдельно:

- отключающие/регулирующие приборы (защита мотора + управление насосом)
- реле давления
- узел сигнализации
- редукционный клапан
- поплавковый/мембранный клапан
- обратный клапан
- запорный клапан
- манометр
- предохранительный клапан (прибор защиты от сухого хода)
- (погружные электроды
- поплавковый выключатель
- кабель мотора в сборе (вкл. штекер) или кабель необходимой длины (без штекера)
- термоусадочные соединения для электрокабелей
- стальной канат (нержавеющая сталь)
- мембранный напорный бак
- охлаждающая труба (нержавеющая сталь/ПВХ)
- муфты для кабельного соединения (и т.д.)

см. также каталог

#### 5 Монтаж/установка

Насос может эксплуатироваться по выбору в вертикальном или горизонтальном положении (в горизонтальном положении монтаж только в охлаждающей трубе). Для горизонтальной установки существует ограничение числа ступеней в зависимости от размера насоса:

Тип насоса	Макс ... ступеней
TWU 6-12..	22
TWU 6-18..	18
TWU 6-24..	15
TWU 6-35..	12
TWU 6-45..	8
TWU 8-42..	14
TWU 8-80..	12
TWU 8-100..	8
TWU 10-170..	6
TWU 10-250..	4

**ВНИМАНИЕ!** Из-за возникновения значительной осевой нагрузки и возможного разрушения мотора максимальный расход насоса должен быть не более указанного в таблице.

Тип насоса	Макс. расход м <sup>3</sup> /ч
TWU 6-12..	16
TWU 6-18..	26
TWU 6-24..	35
TWU 6-35..	49
TWU 6-45..	79
TWU 8-42..	65
TWU 8-80..	115
TWU 8-100..	136
TWU 10-170..	240
TWU 10-250..	300

#### 5.1 Монтаж

- Скважины или насосные установки должны монтироваться/демонтироваться в соответствии с действующими техническими правилами.
- Следите, чтобы приток воды в скважину или колодец был достаточным для работы насоса.
- Насос осторожно опускается с помощью системы блоков на несущем тросе и треножнике/кране посредством канатной лебедки.
- Следите за тем, чтобы насос никогда не работал всухую, и убедитесь, что в период засухи уровень воды не опускался ниже обратного клапана (верхняя ступень).

**ВНИМАНИЕ!** В случае установки в артезианских скважинах, резервуарах, горизонтальном положении, глубоком колодце, насос должен монтироваться в охлаждающей трубе (принадлежность) для обеспечения достаточного охлаждения мотора (рис. 2, поз. А).

- Скважина должна иметь достаточный внутренний диаметр, для того, чтобы обеспечить свободное опускание насоса по всей глубине.
- Никогда не подвешивайте насос на электрическом кабеле.
- Электрическое соединение, а также удлинители кабеля мотора перед опусканием в скважину необходимо проверить.
- Окончательное монтажное положение необходимо обеспечить таким образом, чтобы насос висел на высоте, как минимум 0,30 м над дном скважины, или дном колодца (Рис. 1).

- Технические параметры установки с шильдиком насоса и мотора должны быть размещены в непосредственной близости к головке колодца, чтобы иметь постоянный доступ к техническим данным установки.
- Перед опусканием (и во время опускания в глубокие скважины) необходимо несколько раз измерить сопротивление изоляции мотора и кабеля (мин. 2 МΩ).

### 5.2 Гидравлические соединения (см. рис. 1)

- Резьбовые соединения трубы: 2" (50-60) или 2½" (66-76), 3" (80-90), 4" (102-114), 5" (127-140), 6" (152-165) в зависимости от размера насоса.
- При использовании гибких трубных соединений насос должен удерживаться с помощью цепи/стального троса. Для этого используются обе стальные проушины на головке насоса.
- Насосы больших размеров (8" / 10") соединяются прямо к трубопроводам.
- Рекомендуется установить обратный клапан на напорном трубопроводе на головке скважины.
  - Манометр, реле давления и запорный кран должны устанавливаться на головке скважины или колодца.

### Максимальная длина кабеля (при прямом запуске):

Напряжение	Мотор [кВт]	Сечение кабеля [mm²]																
		4x1,5	4x2,5	4x4	4x6	4x10	4x16	4x25	4x35	4x50	4x70	4x95	4x120	4x150	4x185	4x240	4x300	4x400
3 ~ 400 V 50 Hz	2,2	120	199	317	472	775	●	●	●	●	●	●	●	●	●	●	●	●
	3	90	154	245	364	598	●	●	●	●	●	●	●	●	●	●	●	●
	4	69	114	182	271	444	685	●	●	●	●	●	●	●	●	●	●	●
	5,5	50	83	130	197	324	509	●	●	●	●	●	●	●	●	●	●	●
	7,5	40	66	105	156	257	404	616	●	●	●	●	●	●	●	●	●	●
	9,3	31	51	81	120	198	312	476	●	●	●	●	●	●	●	●	●	●
	11	●	45	72	107	176	278	423	577	●	●	●	●	●	●	●	●	●
	15	●	●	●	80	132	208	317	452	595	●	●	●	●	●	●	●	●
3 ~ 380 V 60 Hz	18,5	●	●	●	65	107	168	256	348	481	645	●	●	●	●	●	●	●
	22	●	●	●	●	90	142	215	295	407	545	704	●	●	●	●	●	●
	30	●	●	●	●	●	108	164	223	306	408	522	622	●	●	●	●	●
	37	●	●	●	●	●	86	131	179	248	335	434	524	623	●	●	●	●
	45	●	●	●	●	●	●	112	152	209	279	358	426	502	580	●	●	●
	55	●	●	●	●	●	●	93	124	170	228	293	351	414	481	571	●	●
	75	●	●	●	●	●	●	●	93	129	173	223	267	316	367	437	500	583
	93	●	●	●	●	●	●	●	●	99	134	172	205	241	279	330	375	433
	110	●	●	●	●	●	●	●	●	●	113	145	174	205	237	281	320	370
	132	●	●	●	●	●	●	●	●	●	●	128	150	175	195	235	285	330
	150	●	●	●	●	●	●	●	●	●	●	112	132	154	172	207	251	291

### 5.3 Электрические соединения



Электрические соединения выполняются квалифицированным персоналом по электромонтажным работам в соответствии с местными нормами.

- Проверьте имеющиеся напряжения сети.
- Применяемые кабели должны соответствовать действующим местным требованиям.

#### ВНИМАНИЕ!

Для 8" мотора: соединение (поз. 15) кабелей поз. 14 и поз. 5 (рис. 1) должно размещаться выше на 0,5 м от выхода насоса и должно быть надежно герметизировано



Максимальная длина кабеля зависит от номинального тока мотора и допустимого падения напряжения по всей длине кабеля.

Максимальная длина кабеля приведена в таблицах.



Максимальная длина кабеля (при запуске звезда-треугольник):

Напряжение	Мотор [кВт]	Сечение кабеля [mm <sup>2</sup> ]																	
		4x1,5	4x2,5	4x4	4x6	4x10	4x16	4x25	4x35	4x50	4x70	4x95	4x120	4x150	4x185	4x240	4x300	4x400	
3 ~ 400 V 50 Hz	2,2	180	299	476	708	1163	●	●	●	●	●	●	●	●	●	●	●	●	
	3	135	231	368	546	897	●	●	●	●	●	●	●	●	●	●	●	●	
	4	104	171	273	407	666	1028	●	●	●	●	●	●	●	●	●	●	●	
	5,5	75	125	195	296	486	764	●	●	●	●	●	●	●	●	●	●	●	
	7,5	60	99	158	234	386	606	924	●	●	●	●	●	●	●	●	●	●	
	9,3	47	77	122	180	297	468	714	●	●	●	●	●	●	●	●	●	●	●
	11	●	68	108	161	264	417	635	866	●	●	●	●	●	●	●	●	●	●
	15	●	●	●	120	198	312	476	678	893	●	●	●	●	●	●	●	●	●
	18,5	●	●	●	98	161	252	384	522	722	968	●	●	●	●	●	●	●	●
3 ~ 380 V 60 Hz	22	●	●	●	●	135	213	323	443	611	818	1056	●	●	●	●	●	●	
	30	●	●	●	●	●	162	246	335	459	612	783	933	●	●	●	●	●	
	37	●	●	●	●	●	129	197	269	372	503	651	786	935	●	●	●	●	
	45	●	●	●	●	●	●	168	228	314	419	537	639	753	870	●	●	●	
	55	●	●	●	●	●	●	139	186	255	342	440	526,5	621	721,5	856,5	●	●	
	75	●	●	●	●	●	●	139	194	260	335	400,5	474	550,5	655,5	750	874,5	●	
	93	●	●	●	●	●	●	●	148	201	258	307,5	362	418,5	495	562,5	649,5	●	
	110	●	●	●	●	●	●	●	●	169	218	261	308	355,5	421,5	480	555	●	
	132	●	●	●	●	●	●	●	●	●	●	192	225	263	293	353	428	495	
150	●	●	●	●	●	●	●	●	●	●	168	198	231	258	310	376	436		

Мотор трехфазного тока 380 – 400 – 415 В: 50 Гц  
 Мотор трехфазного тока 440 – 460 В: 60 Гц

Мощность		Потребление тока при 400 В [А]
[кВт]	[л.с.]	
2,2	3	5,9
3	4	7,8
4	5,5	10
5,5	7,5	13,7
7,5	10	16
9,3	12,5	20,7
11	15	23,3
15	20	31,3
18,5	25	38,5
22	30	45,3
30	40	61,8
37	50	73
45	60	89,5
55	75	108
75	102	144
90	122	187
110	150	220
132	180	248
150	200	284

**ВНИМАНИЕ!** Неправильное электрическое соединение ведет к выходу мотора из строя.

- **Необходимо заземлить насос/установку**
- Для защиты мотора необходимо использовать тепловой и магнитный предохранительный выключатели и предохранители.
- Соединения мотора (рис. 3/4) :  
**a** = черный, **b** = синий,  
**c** = коричневый, **d** = зеленый/желтый
- Прямой запуск: (см. рис. 3)
- Запуск звезда-треугольник: (см. рис. 4)

## 6 Ввод в эксплуатацию

### 6.1 Контроль направления вращения

Для контроля правильного направления вращения насоса необходимо проверить напор на головке колодца, принимая во внимание, что высокий напор достигается только при правильном направлении вращения мотора.

- Для коррекции неправильного направления вращения необходимо поменять местами две любые фазы в распределительном шкафу или на защитном выключателе мотора.

### 6.2 Эксплуатация

**ВНИМАНИЕ!** Насос ни в коем случае не должен работать всухую, даже в течение короткого времени.

- Все электрические соединения, защитные выключатели и безопасные значения должны быть еще раз перепроверены.
- Значения тока на каждом фазовом соединении измеряются и сравниваются со значениями, указанными на шильдике насоса (мотора).
- Приведенные на шильдике насоса номинальные значения тока мотора не должны быть превышены.
- Необходимо проверить напряжение электропитания при работающем моторе.

**Разрешенные допуски:**

**+6%, -10% при 50 Гц (380 – 400 – 415 В) и ±6% при 60 Гц (440 – 460 В).**

- Из напорного трубопровода необходимо полностью удалить воздух, чтобы избежать скачков давления при запуске. Все моторы могут эксплуатироваться в комбинации с преобразователями частоты и электронными стартерами при выполнении описанных ниже условий.

**ВНИМАНИЕ!** Если эти условия не выполняются, срок службы насоса уменьшается и это может привести к поломке мотора!

**Условия при использовании электронных стартеров для плавного пуска:**

- В течении всего срока эксплуатации должна быть гарантирована минимально необходимая скорость жидкости для охлаждения мотора.
- Ток потребления должен быть в течение всей эксплуатации ниже значения, указанного на шильдике мотора.
- Время разгона и остановки мотора между 0 и 30 Гц должен быть установлен не более 1 сек. Время изменения частоты от 30 Гц до номинальной частоты должно быть не более 3 сек.
- Напряжение при пуске должно составлять минимум 55% от номинального напряжения мотора.
- Чтобы уменьшить потери мощности во время эксплуатации электронный стартер выключается после достижения номинальных условий эксплуатации.

**Условия при использовании преобразователя частоты:**

- Длительная эксплуатация насоса может обеспечиваться только в диапазоне от 30 до 60 Гц.
- Для охлаждения обмотки мотора требуется промежуток времени между остановкой насоса и повторным запуском мин. 60 сек.
- Никогда не превышайте номинальное значение тока, указанное на шильдике мотора.
- Максимальный пик напряжения – 1000 В.
- Макс. скорость повышения напряжения 500 В/мксек.
- Напряжение при пуске должно составлять минимум 55% от номинального напряжения мотора.

Преобразователь частоты должен соответствовать стандарту EN 60034. Если вышеупомянутые значения не выдерживаются, то необходимо использовать RC-фильтр или LC-фильтр, которые поддерживают требуемые значения.

**Температура окружающей среды**

Номинальная мощность погружного насоса достигается, если температура воды не превышает 30°C. Для обеспечения эффективного охлаждения циркулирующая скорость охлаждающей воды около поверхности мотора должна быть не менее 8 см/с для 4“ моторов и 16 см/с для 6“ и 8“ моторов. Для обеспечения нормального охлаждения мотора при более высоких температурах перекачиваемой воды, максимальная производительность насоса должна быть уменьшена пропорционально уменьшению максимально допустимому току мотора (см. ниже приведенную таблицу).

Температура воды	Максимальное номинальное значение тока мотора (%)		
	4 кВт	5,5 – 22 кВт	Более 22 кВт
35°C (95°F)	100	100	88
40°C (104°F)	100	88	75
45°C (113°F)	90	76	62
50°C (122°F)	80	62	48
55°C (130°F)	70	48	20

**ВНИМАНИЕ!** Мотор ни в коем случае нельзя эксплуатировать при температуре окружающей среды более 50°C.

- Точка замерзания жидкости в моторе лежит ниже -15°C.

**ВНИМАНИЕ!** Насос ни в коем случае нельзя эксплуатировать при полностью закрытой запорной заслонке, так как во время этого времени не происходит охлаждение мотора. Вследствие этого из-за нагрева обмотки происходит снижение срока службы.

**7 Техническое обслуживание**



Для проведения работ по техобслуживанию насос/насосную установку необходимо отключить от электропитания и предохранить от несанкционированного включения. Нельзя производить работы при работающем насосе.

- При нормальной эксплуатации насоса не требуется особого технического обслуживания.

**7.1 Запасные части**

Для получения запасных частей для замены или ремонта гидравлических частей насоса обратитесь в сервисную службу компании Wilo.

**D** **EG - Konformitätserklärung**  
**GB** **EC - Declaration of conformity**  
**F** **Déclaration de conformité CEE**

Hiermit erklären wir, dass die Bauarten der Baureihe :  
*Herewith, we declare that this product:*  
*Par le présent, nous déclarons que cet agrégat :*

**TWU 6**  
**TWU 8**  
**TWU 10**

in der gelieferten Ausführung folgenden einschlägigen Bestimmungen entspricht:  
*in its delivered state complies with the following relevant provisions:*  
*est conforme aux dispositions suivants dont il relève:*

**EG-Maschinenrichtlinie**  
**EC-Machinery directive**  
**Directives CEE relatives aux machines**

**98/37/EG**

**Elektromagnetische Verträglichkeit - Richtlinie**  
**Electromagnetic compatibility - directive**  
**Compatibilité électromagnétique- directive**

**89/336/EWG**

*i.d.F./as amended/avec les amendements suivants:*  
**91/263/EWG**  
**92/31/EWG**  
**93/68/EWG**

**Niederspannungsrichtlinie**  
**Low voltage directive**  
**Direction basse-tension**

**73/23/EWG**

*i.d.F./as amended/avec les amendements suivants :*  
**93/68/EWG**

Angewendete harmonisierte Normen, insbesondere:  
*Applied harmonized standards, in particular:*  
*Normes harmonisées, notamment:*

**PrEN 13386**  
**EN 60034-1**


Dortmund, 18. 01. 2005

*i. V.*  


**Erwin Prieß**  
**Quality Manager**



**WILO AG**  
**Nortkirchenstraße 100**  
**44263 Dortmund**

<p><b>NL EG-verklaring van overeenstemming</b></p> <p>Hiermede verklaren wij dat dit aggregaat in de geleverde uitvoering voldoet aan de volgende bepalingen:</p> <p>EG-richtlijnen betreffende machines 98/37/EG</p> <p>Elektromagnetische compatibiliteit 89/336/EEG als vervolg op 91/263/EEG, 92/31/EEG, 93/68/EEG</p> <p>EG-laagspanningsrichtlijn 73/23/EEG als vervolg op 93/68/EEG</p> <p>Gebruikte geharmoniseerde normen, in het bijzonder: <sup>1)</sup></p>	<p><b>I Dichiarazione di conformità CE</b></p> <p>Con la presente si dichiara che i presenti prodotti sono conformi alle seguenti disposizioni e direttive rilevanti:</p> <p>Direttiva macchine 98/37/CE</p> <p>Compatibilità elettromagnetica 89/336/CEE e seguenti modifiche 91/263/CEE, 92/31/CEE, 93/68/CEE</p> <p>Direttiva bassa tensione 73/23/CEE e seguenti modifiche 93/68/CEE</p> <p>Norme armonizzate applicate, in particolare: <sup>1)</sup></p>	<p><b>E Declaración de conformidad CE</b></p> <p>Por la presente declaramos la conformidad del producto en su estado de suministro con las disposiciones pertinentes siguientes:</p> <p>Directiva sobre máquinas 98/37/CE</p> <p>Directiva sobre compatibilidad electromagnética 89/336/CEE modificada por 91/263/CEE, 92/31/CEE, 93/68/CEE</p> <p>Directiva sobre equipos de baja tensión 73/23/CEE modificada por 93/68/CEE</p> <p>Normas armonizadas adoptadas, especialmente: <sup>1)</sup></p>
<p><b>P Declaração de Conformidade CE</b></p> <p>Pela presente, declaramos que esta unidade no seu estado original, está conforme os seguintes requisitos:</p> <p>Directivas CEE relativas a máquinas 98/37/CE</p> <p>Compatibilidade electromagnética 89/336/CEE com os aditamentos seguintes 91/263/CEE, 92/31/CEE, 93/68/CEE</p> <p>Directiva de baixa voltagem 73/23/CEE com os aditamentos seguintes 93/68/CEE</p> <p>Normas harmonizadas aplicadas, especialmente: <sup>1)</sup></p>	<p><b>S CE-försäkran</b></p> <p>Härmed förklarar vi att denna maskin i levererat utförande motsvarar följande tillämpliga bestämmelser:</p> <p>EG-Maskindirektiv 98/37/EG</p> <p>EG-Elektromagnetisk kompatibilitet - riktlinje 89/336/EWG med följande ändringar 91/263/EWG, 92/31/EWG, 93/68/EWG</p> <p>EG-Lågspänningsdirektiv 73/23/EWG med följande ändringar 93/68/EWG</p> <p>Tillämpade harmoniserade normer, i synnerhet: <sup>1)</sup></p>	<p><b>N EU-Overensstemmelseserklæring</b></p> <p>Vi erklærer hermed at denne enheten i utførelse som levert er i overensstemmelse med følgende relevante bestemmelser:</p> <p>EG-Maskindirektiv 98/37/EG</p> <p>EG-EMV-Elektromagnetisk kompatibilitet 89/336/EWG med senere tilføyelser: 91/263/EWG, 92/31/EWG, 93/68/EWG</p> <p>EG-Lavspenningsdirektiv 73/23/EWG med senere tilføyelser: 93/68/EWG</p> <p>Anvendte harmoniserte standarder, særlig: <sup>1)</sup></p>
<p><b>FIN CE-standardinmukaisuuseloste</b></p> <p>Ilmoitamme täten, että tämä laite vastaa seuraavia asiaankuuluvia määräyksiä:</p> <p>EU-konedirektiivit: 98/37/EG</p> <p>Sähkömagneettinen soveltuvuus 89/336/EWG seuraavien täsmennyksin 91/263/EWG 92/31/EWG, 93/68/EWG</p> <p>Matalajännite direktiivit: 73/23/EWG seuraavien täsmennyksin 93/68/EWG</p> <p>Käytetyt yhteensovitettut standardit, erityisesti: <sup>1)</sup></p>	<p><b>DK EF-overensstemmelseserklæring</b></p> <p>Vi erklærer hermed, at denne enhed ved levering overholder følgende relevante bestemmelser:</p> <p>EU-maskindirektiver 98/37/EG, følgende 98/37/EG</p> <p>Elektromagnetisk kompatibilitet: 89/336/EWG, følgende 91/263/EWG, 92/31/EWG, 93/68/EWG</p> <p>Lavvolts-direktiv 73/23/EWG følgende 93/68/EWG</p> <p>Anvendte harmoniserede standarder, særligt: <sup>1)</sup></p>	<p><b>H EK. Azonossági nyilatkozat</b></p> <p>Ezennel kijelentjük, hogy az berendezés az alábbiaknak megfelel:</p> <p>EK Irányelvek gépekhez: 98/37/EG</p> <p>Elektromágneses zavarás/tűrés: 89/336/EWG és az azt kiváltó 91/263/EWG, 92/31/EWG, 93/68/EWG</p> <p>Kisfeszültségű berendezések irány-Elve: 73/23/EWG és az azt kiváltó 93/68/EWG</p> <p>Felhasznált harmonizált szabványok, különösen: <sup>1)</sup></p>
<p><b>CZ Prohlášení o shodě EU</b></p> <p>Prohlašujeme tímto, že tento agregát v dodaném provedení odpovídá následujícím příslušným ustanovením:</p> <p>Směrnícím EU – strojní zařízení 98/37/EG</p> <p>Směrnícím EU – EMV 89/336/EWG ve sledu 91/263/EWG, 92/31/EWG, 93/68/EWG</p> <p>Směrnícím EU – nízké napětí 73/23/EWG ve sledu 93/68/EWG</p> <p>Použité harmonizační normy, zejména: <sup>1)</sup></p>	<p><b>PL Deklaracja Zgodności CE</b></p> <p>Niniejszym deklarujemy z pełną odpowiedzialnością że dostarczony wyrób jest zgodny z następującymi dokumentami:</p> <p>EC – dyrektywa dla przemysłu maszynowego 98/37/EG</p> <p>Odpowiedniość elektromagnetyczna 89/336/EWG ze zmianą 91/263/EWG, 92/31/EWG, 93/68/EWG</p> <p>Normie niskich napięć 73/23/EWG ze zmianą 93/68/EWG</p> <p>Wyroby są zgodne ze szczegółowymi normami zharmonizowanymi: <sup>1)</sup></p>	<p><b>RUS Декларация о соответствии Европейским нормам</b></p> <p>Настоящим документом заявляем, что данный агрегат в его объеме поставки соответствует следующему нормативным документам:</p> <p>Директивы ЕС в отношении машин 98/37/EG</p> <p>Электромагнитная устойчивость 89/336/EWG с поправками 91/263/EWG, 92/31/EWG, 93/68/EWG</p> <p>Директивы по низковольтному напряжению 73/23/EWG с поправками 93/68/EWG</p> <p>Используемые согласованные стандарты и нормы, в частности : <sup>1)</sup></p>
<p><b>GR Δήλωση προσαρμογής στις προδιαγραφές της Ε.Ε. (Ευρωπαϊκής Ένωσης)</b></p> <p>Δηλώνουμε ότι το προϊόν αυτό σ' αυτή την κατάσταση παράδοσης ικανοποιεί τις ακόλουθες διατάξεις :</p> <p>Οδηγίες EG σχετικά με μηχανήματα 98/37/EG</p> <p>Ηλεκτρομαγνητική συμβατότητα EG-89/336/EWG όπως τροποποιήθηκε 91/263/EWG 92/31/EWG, 93/68/EWG</p> <p>Οδηγία χαμηλής τάσης EG-73/23/EWG όπως τροποποιήθηκε 93/68/EWG</p> <p>Εναρμονισμένα χρησιμοποιούμενα πρότυπα, ιδιαίτερα: <sup>1)</sup></p>	<p><b>TR EC Uygunluk Teyid Belgesi</b></p> <p>Bu cihazın teslim edildiği şekliyle aşağıdaki standartlara uygun olduğunu teyid ederiz:</p> <p>AB-Makina Standartları 98/37/EG</p> <p>Elektromanyetik Uyumluluk 89/336/EWG ve takip eden, 91/263/EWG, 92/31/EWG, 93/68/EWG</p> <p>Alçak gerilim direktifi 73/23/EWG ve takip eden, 93/68/EWG</p> <p>Kismen kullanılan standartlar: <sup>1)</sup></p>	<p><b>1) PrEN 13386, EN 60034-1.</b></p>
<div style="display: flex; justify-content: space-between; align-items: center;"> <div style="text-align: center;">  <p><b>Erwin Prieß</b> Quality Manager</p> </div> <div style="text-align: center;">  <p><b>WILO AG</b> Nortkirchenstraße 100 44263 Dortmund</p> </div> </div>		

## WILO – International (Subsidiaries)

### Austria

WILO Handelsges. m.b.H.  
A-1230 Wien  
Tel. +43 1 25062-0  
Fax +43 1 25062-15  
office@wilo.at

### Belarus

WILO Bel OOO  
BY-220035 Minsk  
Tel. +375 17 2503383  
wilobel@mail.ru

### Belgium

WILO NV/SA  
B-1083 Ganshoren  
Tel. +32 2 4823333  
Fax +32 2 4823330  
info@wilo.be

### Bulgaria

WILO Bulgaria EOOD  
BG-1125 Sofia  
Tel. +359 2 9701970  
Fax +359 2 9701979  
info@wilo.bg

### China

WILO SALMSON (Beijing)  
Pump System Ltd.  
CN-101300 Beijing  
Tel. +86 10 804939799  
Fax +86 10 80493788  
wilobeijing@wilo.com.cn

### Czech Republic

WILO Praha s.r.o.  
CZ-25101 Cestlice  
Tel. +420 234 098 711  
Fax +420 234 098 710  
info@wilo.cz

### Denmark

WILO Danmark A/S  
DK-2690 Karlslunde  
Tel. +45 70 253312  
Fax +45 70 253316  
wilo@wilo.dk

### Finland

WILO Finland OY  
SF-02320 Espoo  
Tel. +358 9 26065222  
Fax +358 9 26065220  
wilo@wilo.fi

### France

WILO S.A.S.  
F-78310 Coignières  
Tel. +33 1 30050930  
Fax +33 1 34614959  
wilo@wilo.fr

### Great Britain

WILO SALMSON Pumps Ltd.  
DE14 2WJ Burton-on-Trent  
Tel. +44 1283 523000  
Fax +44 1283 523099  
sales@wilo.co.uk

### Greece

WILO Hellas AG  
GR-14569 Anixi (Attika)  
Tel. +30 10 6248300  
Fax +30 10 6248360  
wilo.info@wilo.gr

### Hungary

WILO Magyarország Kft  
H-1144 Budapest XIV  
Tel. +36 1 46770-70 Sales Dep.  
46770-80 Tech. Serv.  
Fax +36 1 4677089  
wilo@wilo.hu

### Ireland

WILO Engineering Ltd.  
IRE-Limerick  
Tel. +353 61 227566  
Fax +353 61 229017  
sales@wilo.ie

### Italy

WILO Italia s.r.l.  
I-20068 Peschiera Borromeo  
(Milano)  
Tel. +39 02 5538351  
Fax +39 02 55303374  
wilo.italia@wilo.it

### Kazakhstan

TOO WILO Central Asia  
KZ-480100 Almaty  
Tel. +7 3272 507333  
Fax +7 3272 507332  
info@wilo.kz

### Korea

WILO Industries Ltd.  
K-137-818 Seoul  
Tel. +82 2 347 16600  
Fax +82 2 347 10232  
wilo@wilo.co.kr

### Latvia

WILO Baltic SIA  
LV-1019 Riga  
Tel. +371 7 14 52 29  
Fax +371 7 14 55 66  
mail@wilo.lv

### Lebanon

WILO SALMSON  
Lebanon s.a.r.l.  
1202 2030 El Metn  
Tel. +961 4 722280  
Fax +961 4 722285  
wsl@cyberia.net.lb

### Lithuania

UAB WILO Lietuva  
LT-03202 Vilnius  
Tel. +370 2 236495  
Fax +370 2 236495  
mail@wilo.lt

### The Netherlands

WILO Nederland b.v.  
NL-1948 RC Beverwijk  
Tel. +31 251 220844  
Fax +31 251 225168  
wilo@wilo.nl

### Norway

WILO Norge A/S  
N-0901 Oslo  
Tel. +47 22 804570  
Fax +47 22 804590  
wilo@wilo.no

### Poland

WILO Polska Sp. z o.o.  
PL-05-090 Raszyn k/Warszawy  
Tel. +48 22 7201111  
Fax +48 22 7200526  
wilo@wilo.pl

### Portugal

Bombas Wilo-Salmson Portugal  
P-4050-040 Porto  
Tel. +351 22 2080350  
Fax +351 22 2001469  
bombas@wilo-salmson.pt

### Romania

WILO Romania s.r.l.  
RO-7000 Bucuresti  
Tel. +40 21 4600612  
Fax +40 21 4600743  
wilo@wilo.ro

### Russia

WILO Rus o.o.o.  
RUS-123592 Moskau  
Tel. +7 095 7810690  
Fax +7 095 7810691  
wilo@orc.ru

### Slovakia

WILO Slovakia s.r.o.  
SR-82008 Bratislava 28  
Tel. +421 2 45520122  
Fax +421 2 45246471  
wilo@wilo.sk

### Slovenia

WILO Adriatic d.o.o.  
SL-1000 Ljubljana  
Tel. +386 1 5838130  
Fax +386 1 5838138  
detlef.schilla@wilo.si

### Spain

WILO Ibérica S.A.  
E-28806 Alcalá de Henares (Madrid)  
Tel. +386 1 5838130  
Fax +34 91 8797101  
wilo.iberica@wilo.es

### Sweden

WILO Sverige AB  
S-35033 Växjö  
Tel. +46 470 727600  
Fax +46 470 727644  
wilo@wilo.se

### Switzerland

EMB Pumpen AG  
CH-4310 Rheinfelden  
Tel. +41 61 8368020  
Fax +41 61 8368021  
info@emb-pumpen.ch

### Turkey

WILO Pompa Sistemleri  
San. ve Tic. A.Ş.  
TR-34530 Istanbul  
Tel. +90 216 6610211  
Fax +90 216 6610214  
wilo@wilo.com.tr

### Ukraine

WILO Ukraina t.o.w.  
UA-01033 Kiev  
Tel. +38 044 2011870  
Fax +38 044 2011877  
wilo@wilo.ua

### Serbia & Montenegro

WILO Beograd d.o.o.  
YU-11000 Beograd  
Tel. +381 11 765871  
Fax +381 11 3292306  
dragan.simonovic@wilo.co.yu

## WILO – International (Representation offices)

### Azerbaijan

Aliyar Hashimov  
AZ-370000 Baku  
Tel. +994 50 2100890  
Fax +994 12 4975253  
info@wilo.az

### Bosnia and Herzegovina

Anton Mrak  
BiH-71000 Sarajevo  
Tel. +387 33 714511  
Fax +387 33 714510  
anton.mrak@wilo.si

### Croatia

Rino Kerekovic  
HR-10000 Zagreb  
Tel. +385 1 3680474  
Fax +385 1 3680476  
rino.kerekovic@wilo.hr

### Georgia

David Zanguridze  
GE-38007 Tbilisi  
Tel./Fax +995 32 536459  
info@wilo.ge

### Macedonia

Valerij Vojneski  
MK-1000 Skopje  
Tel./Fax +389 2122058  
valerij.vojneski@wilo.com.mk

### Moldova

Sergiu Zagurean  
MD-2012 Chisinau  
Tel./Fax +373 2 223501  
sergiu.zagurean@wilo.md

### Uzbekistan

Said Alimuchamedow  
UZ-700029 Taschkent  
Tel./Fax +998 71 1206774  
wilo.uz@online.ru

# Wilo-Vertriebsbüros

## G1 Nord:

### WILO AG

#### Vertriebsbüro Hamburg

Sinstorfer Kirchweg 74-92  
21077 Hamburg  
Telefon 040 5559490  
Telefax 040 5559494

## G2 Ost:

### WILO AG

#### Vertriebsbüro Berlin

Juliusstraße 52-53  
12051 Berlin-Neukölln  
Telefon 030 6289370  
Telefax 030 62893770

## Zentrale Auftrags- bearbeitung für den Fachgroßhandel

### WILO AG

Auftragsbearbeitung  
Nortkirchenstraße 100  
44263 Dortmund  
Telefon 0231 4102-0  
Telefax 0231 4102-555

## Wilo-Infoline

- Antworten auf alle Fragen rund um das Produkt, Lieferzeiten, Versand, Verkaufspreise
- Abwicklung Ihrer Aufträge
- Ersatzteilbestellungen – mit 24-Stunden-Lieferzeit für alle gängigen Ersatzteile
- Versand von Informationsmaterial

Telefon 01805 R•U•F•W•I•L•O\*  
7•8•3•9•4•5•6

Telefax 0231 4102-666

Werktags erreichbar von 7-18 Uhr

## G3 Sachsen/Thüringen:

### WILO AG

#### Vertriebsbüro Dresden

Frankenring 8  
01723 Kesselsdorf  
Telefon 035204 7050  
Telefax 035204 70570

## G4 Südost:

### WILO AG

#### Vertriebsbüro München

Landshuter Straße 20  
85716 Unterschleißheim  
Telefon 089 4200090  
Telefax 089 42000944

## Technischer After Sales Service

### WILO AG

Wilo-Service-Center  
Nortkirchenstraße 100  
44263 Dortmund

- Kundendienststeuerung
- Wartung und Inbetriebnahme
- Werksreparaturen
- Ersatzteilberatung

Telefon 01805 W•I•L•O•K•D\*  
9•4•5•6•5•3

0231 4102-900

Telefax 0231 4102-126

Werktags erreichbar von 7-17 Uhr,  
ansonsten elektronische Bereit-  
schaft mit Rückruf-Garantie!

## G5 Südwest:

### WILO AG

#### Vertriebsbüro Stuttgart

Hertichstraße 10  
71229 Leonberg  
Telefon 07152 94710  
Telefax 07152 947141

## G6 Rhein-Main:

### WILO AG

#### Vertriebsbüro Frankfurt

An den drei Hasen 31  
61440 Oberursel/Ts.  
Telefon 06171 70460  
Telefax 06171 704665

## Wilo-International

### Österreich

#### Zentrale Wien:

WILO Handelsgesellschaft mbH  
Eitnergasse 13  
A-1230 Wien  
Telefon +43 1 25062-0  
Telefax +43 1 25062-15

#### Vertriebsbüro Salzburg:

Gnigler Straße 56  
A-5020 Salzburg  
Telefon +43 662 8716410  
Telefax +43 662 878470

#### Vertriebsbüro Oberösterreich:

Trattnachtalstraße 7  
A-4710 Grieskirchen  
Telefon +43 7248 65051  
Telefax +43 7248 65054

### Schweiz

EMB Pumpen AG  
Gerstenweg 7  
CH-4310 Rheinfelden  
Telefon +41 61 8368020  
Telefax +41 61 8368021

## G7 West:

### WILO AG

#### Vertriebsbüro Düsseldorf

Hans-Sachs-Straße 4  
40721 Hilden  
Telefon 02103 90920  
Telefax 02103 909215

## G8 Nordwest:

### WILO AG

#### Vertriebsbüro Hannover

Ahrensburger Straße 1  
30659 Hannover-Lahe  
Telefon 0511 438840  
Telefax 0511 4388444

Standorte weiterer Tochter-  
gesellschaften:

**Belgien, Bulgarien, China,  
Dänemark, Finnland,  
Frankreich, Griechenland,  
Großbritannien, Irland, Italien,  
Kasachstan, Korea, Libanon,  
Lettland, Niederlande,  
Norwegen, Polen, Rumänien,  
Russland, Schweden,  
Slowakei, Slowenien, Spanien,  
Tschechien, Türkei, Ukraine,  
Ungarn**

Die Adressen finden Sie unter  
[www.wilo.de](http://www.wilo.de) oder  
[www.wilo.com](http://www.wilo.com).

Stand Februar 2004

\*12 Cent pro Minute

Technische Änderungen vor-  
behalten. Es gelten unsere  
Allgemeinen Lieferungs- und  
Leistungsbedingungen  
(siehe [www.wilo.de](http://www.wilo.de))