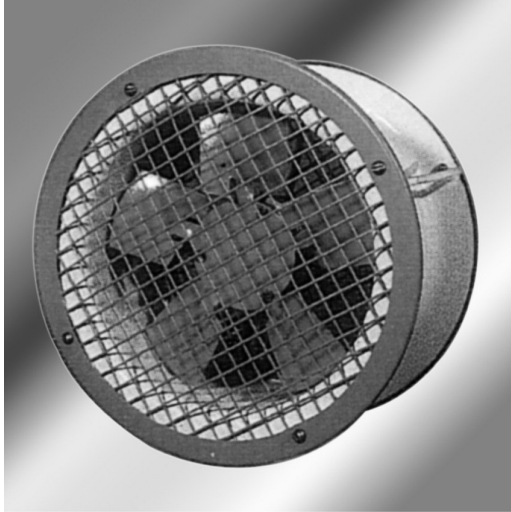


## МАЛОГАБАРИТНЫЙ ОСЕВОЙ РЕВЕРСИВНЫЙ ВЕНТИЛЯТОР ВО-18-270-1,6



### ОБЩИЕ СВЕДЕНИЯ

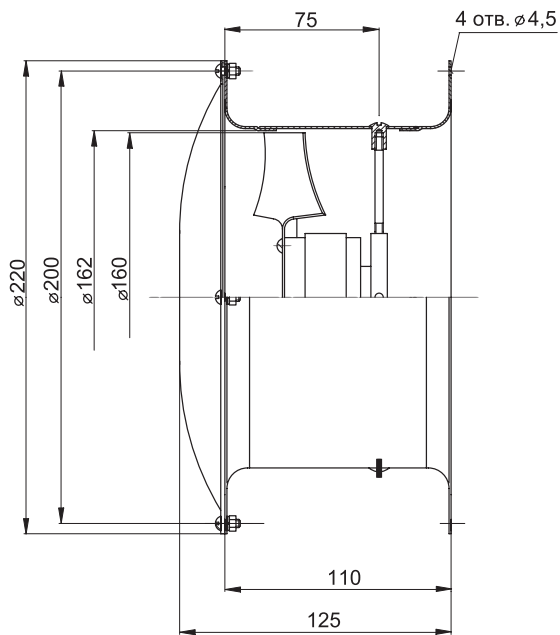
ТУ 4861-039-00270366-96

- ◆ Вентилятор комплектуется регулятором частоты и направления вращения

### НАЗНАЧЕНИЕ

- ◆ Для осуществления воздухообмена (приточная и вытяжная вентиляция) в бытовых (кухни, туалеты, жилые комнаты, рабочие бытовки и т.д.) и небольших производственных помещениях, рабочих кабинетах
- ◆ Для обдува различных приборов

### ТЕХНИЧЕСКИЕ ХАРАКТЕРИСТИКИ



Характеристика	Значение
Типоразмер двигателя	ДА 65-8-3
Частота вращения рабочего колеса, мин <sup>-1</sup>	2800
Напряжение, В	220
Диаметр рабочего колеса, мм	160
Установочная мощность, Вт	23
Производительность, м <sup>3</sup> /час	300
Статическое давление (P <sub>sv max</sub> ), Па	50
Суммарная звуковая мощность, дБ, не более	70
Масса, кг	1,5