

Заслонки воздушные унифицированные РК ручного управления и с электроприводом «Belimo» по типу серии 5.904-13.

Общие сведения

Воздушные заслонки предназначены для регулирования количества воздуха и невзрывоопасных воздушных смесей и применяются в системах вентиляции, кондиционирования воздуха, воздушного отопления и других санитарнотехнических системах с рабочим давлением до 1000 Па (100 кгс/м²). Заслонки выпускаются круглого и прямоугольного сечения и представляют из себя патрубок (корпус) из тонколистовой стали, выполненный по виду соединения (фланцевое, бандажное или ниппельное) с поворотными лопатками, установленными на оси (1 ÷ 5 шт.). Лопатки снабжены резиновым уплотнителем. Поворот и фиксация положения лопаток осуществляется вручную при помощи узла управления или с помощью электропривода типа «Belimo LM230+S» или «Belimo NM230», не требующего специальных тяг. Электропривод «Belimo LM230+S» применяется для заслонок с одной лопаткой, площадью до 0,8 м² (ориентировочно); «Belimo NM230» – для заслонок с большим числом лопаток, площадью до 1,5 м².

Круглые заслонки выпускаются на ниппельном, бандажном и фланцевом соединениях, прямоугольные заслонки – на фланцах из шины или уголка.

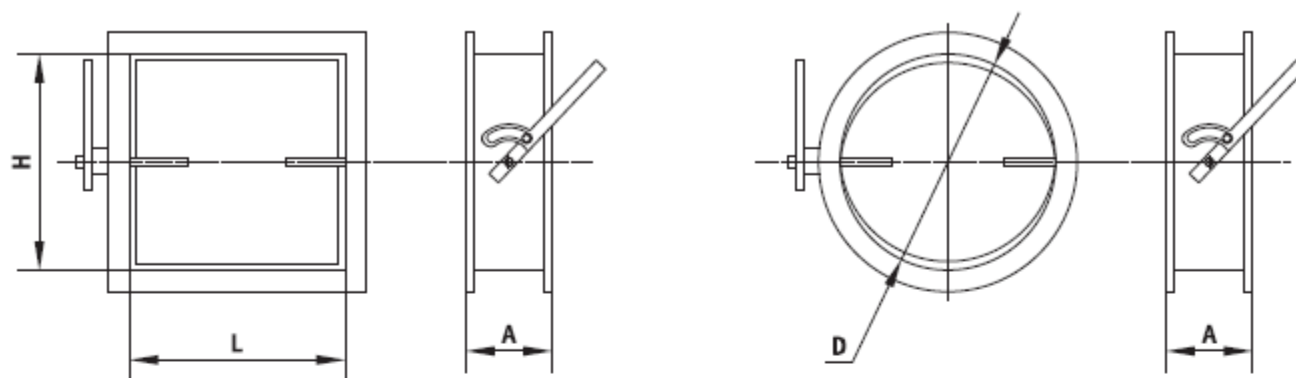
Воздушные заслонки могут работать в режиме «открыт-закрыто» и в режиме регулировки воздушного потока.

Область применения

Воздушные заслонки предназначены для регулирования количества воздуха и невзрывоопасных газозвушных смесей, агрессивность которых по отношению к углеродистым сталям обыкновенного качества не выше агрессивности воздуха, с температурой до 80 °С, не содержащих липких веществ и волокнистых материалов, с содержанием пыли и других твердых примесей в количестве не более 100 мг/м³. Заслонки предназначены для эксплуатации в условиях умеренного (У) климата.

Габаритные размеры.

Ручного управления по типу серии 5.904-13

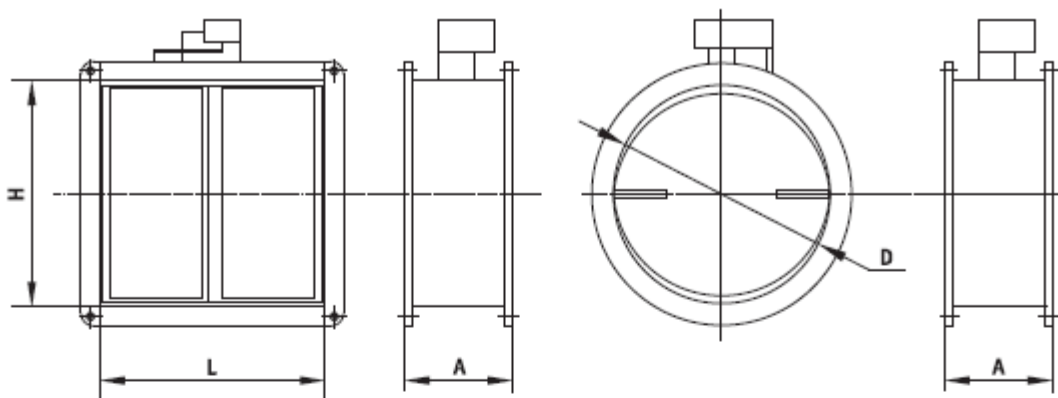


Обозначение	Диаметр D, мм	Высота H, мм	Ширина L, мм	Длина заслонки, A, мм		Масса заслонки, кг	
				Фланец	Ниппель	Фланец	Ниппель
PK-300	100	—	—	180	180	1,5	0,9
PK-300-01	125	—	—	180	180	1,8	1,0
PK-300-02	140	—	—	180	—	2,0	—
PK-300-03	160	—	—	180	180	2,2	1,3
PK-300-04	180	—	—	180	—	2,5	—
PK-300-05	200	—	—	350	180	3,4	1,6
PK-300-06	250	—	—	350	200	4,4	2,4
PK-300-07	315	—	—	350	200	5,6	3,1
PK-300-08	400	—	—	350	220	9,0	4,3
PK-300-09	500	—	—	350	220	12,0	6,3
PK-302	—	100	100	180	—	1,9	—
PK-302-01	—	100	150	180	—	2,2	—
PK-302-02	—	100	200	180	—	2,5	—
PK-302-03	—	200	200	180	—	3,3	—
PK-302-04	—	200	250	180	—	3,7	—
PK-302-05	—	200	300	180	—	4,1	—
PK-302-06	—	200	400	180	—	5,0	—
PK-302-07	—	200	500	180	—	5,9	—
PK-302-08	—	200	600	180	—	6,5	—
PK-302-09	—	250	250	180	—	4,4	—
PK-302-10	—	250	400	180	—	5,6	—
PK-302-11	—	400	400	180	—	8,1	—
PK-302-12	—	400	500	180	—	9,1	—
PK-302-13	—	400	600	180	—	10,5	—
PK-302-14	—	600	600	180	—	13,6	—
PK-302-15	—	800	600	180	—	18,5	—
PK-302-16	—	800	800	180	—	22,4	—
PK-302-17	—	1000	800	180	—	26,4	—
PK-302-18	—	1000	1000	180	—	31,3	—

Примечание: монтажная длина заслонки на ниппельном соединении 120 мм.

Габаритные размеры.

С электроприводом «Bellmo» по типу серии 5.904-13



Обозначение	Диаметр D, мм	Высота H, мм	Ширина L, мм	Длина заслонки, A, мм		Масса заслонки, кг	
				Фланец	Ниппель	Фланец	Ниппель
PK-301	100	—	—	180	180	1,2	0,6
PK-301-01	125	—	—	180	180	1,5	0,7
PK-301-02	140	—	—	180	—	1,7	—
PK-301-03	160	—	—	180	180	1,9	1,0
PK-301-04	180	—	—	180	—	2,2	—
PK-301-05	200	—	—	350	180	3,1	1,3
PK-301-06	250	—	—	350	200	4,0	2,0
PK-301-07	315	—	—	350	200	5,2	2,7
PK-301-08	400	—	—	350	220	8,6	3,9
PK-301-09	500	—	—	350	220	11,5	5,8
PK-303	—	100	100	180	—	1,7	—
PK-303-01	—	100	150	180	—	2,0	—
PK-303-02	—	100	200	180	—	2,4	—
PK-303-03	—	200	200	180	—	3,1	—
PK-303-04	—	200	250	180	—	3,6	—
PK-303-05	—	200	300	180	—	4,0	—
PK-303-06	—	200	400	180	—	4,9	—
PK-303-07	—	200	500	180	—	5,7	—
PK-303-08	—	200	600	180	—	6,4	—
PK-303-09	—	250	250	180	—	4,2	—
PK-303-10	—	250	400	180	—	5,5	—
PK-303-11	—	400	400	180	—	8,0	—
PK-303-12	—	400	500	180	—	9,2	—
PK-303-13	—	400	600	180	—	10,5	—
PK-303-14	—	600	600	180	—	13,6	—
PK-303-15	—	800	600	180	—	18,5	—
PK-303-16	—	800	800	180	—	22,4	—
PK-303-17	—	1000	800	180	—	26,4	—
PK-303-18	—	1000	1000	180	—	31,2	—

Примечание: монтажная длина заслонки на ниппельном соединении 120 мм.